



Typ	AC 150	AC 190	AC 240
Production liter /h	150 liter	190 liter	240 liter
Temperature range seawater	+ 4° bis 38° C		
Working pressure maximum	55 bar (800 psi)		
Reverse Osmosis Membrane Type:	2 pc. SW30 -2540	3 pc. SW30 - 2540	4 pc. SW30 - 2540
Pressure vessel: number / material	2 pc. FRP (GFK)	3 pc. FRP (GFK)	4 pc. FRP (GFK)
Power requirement high pressure pump			
~ Single phase 230V-50 Hz / 115V-60 Hz	10.0 A / 21 A	11.0 A / 24 A	12.0 A / 24 A
~ Three phase 400V-50 Hz / 440V-60 Hz	3.9 A / 4.1 A	4.6 A / 4.8 A	4.6 A / 4.8 A
Power requirement feed pump			
~ Single phase 230V-50 Hz / 115V-60 Hz	0.4 A / 0.8 A	0.4 A / 0.8 A	0.4 A / 0.8 A
~ Three phase 400V-50 Hz / 440V-60 Hz	1.3 A / 1.7 A	1.3 A / 1.7 A	1.3 A / 1.7 A
Operation time at 30° C ambient temp.	continuous duty		
Noise level	74 dB		
Weight: Single phase / Three phase	54 / 59 kg	62 / 72 kg	71 / 79 kg
Generator continuous rating	4 kW	4 kW	5 kW

Aquatec Watermakers are designed for permanent installation on ships. Operation of the system is only permitted with clean seawater.

The drinking water production changes according to the salinity, the temperature of the seawater and the age of the R.O. membrane. The data regarding the fresh water production apply to a salinity of 35 grams/liter at a temperature of 25° Celsius (77° Fahrenheit) at a new membrane and 55bar (800psi) working-pressure.

A discrepancy up to 10% +/- is within the usual range. At current consumption, discrepancies of up to 5%, especially in the first 50 hours of operation, are usual.

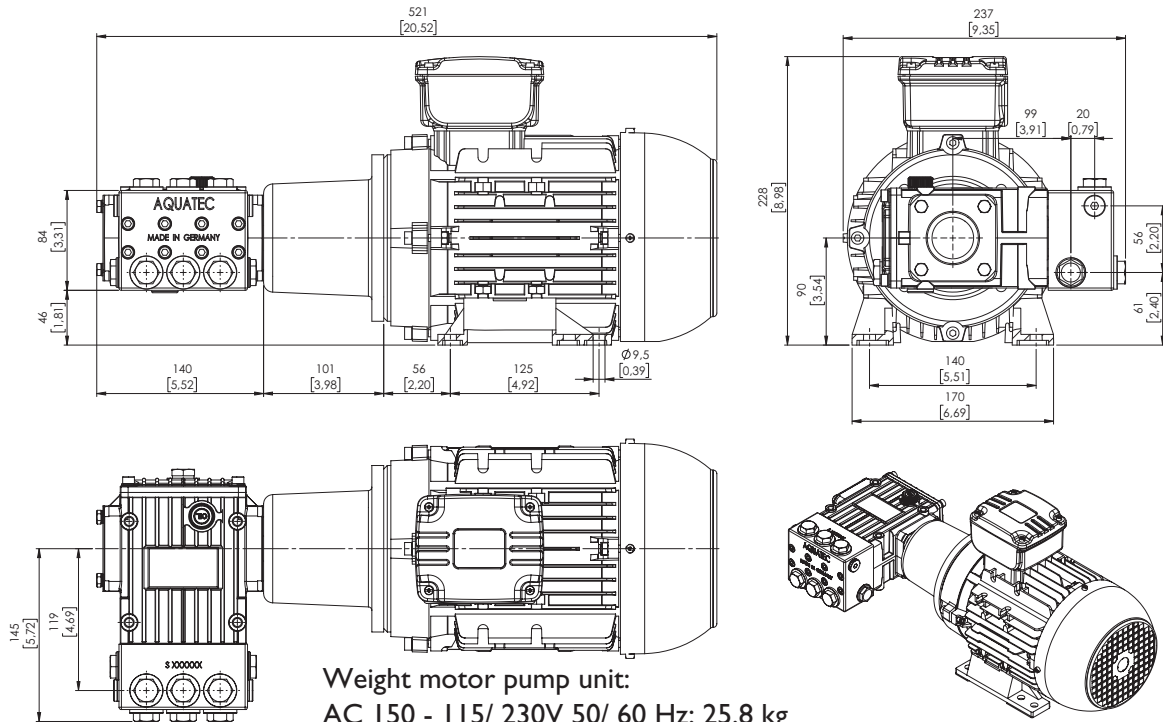
Aquatec Watermaker sind ausgelegt für eine feste Installation auf Schiffen. Der Betrieb der Anlage ist nur mit sauberem Seewasser zulässig.

Die Produktion von Trinkwasser ändert sich mit dem Salzgehalt, der Temperatur des Seewassers und dem Alter der R.O.Membrane. Die Angaben bezüglich der Frischwasser-Produktion beziehen sich auf einen Salzgehalt von 35 g/ltr bei einer Temperatur von 25°C an einer neuen Membrane bei 55bar Arbeitsdruck.

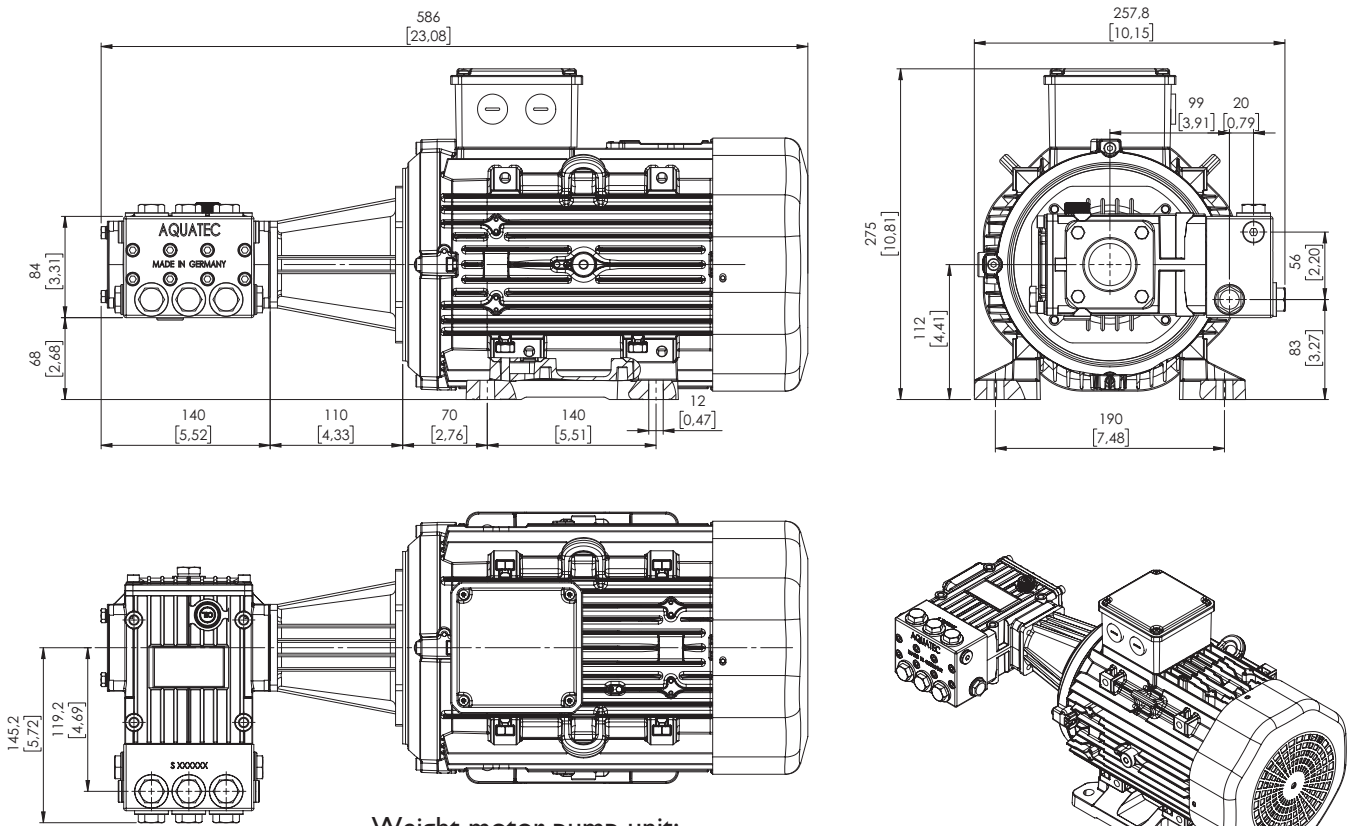
Eine Abweichung von bis zu 10% +/- liegt im üblichen Rahmen. Eine Abweichung bei der Stromaufnahme von ca. 5% speziell innerhalb der ersten 50 Std. liegt im üblichen Rahmen.

Data sheet AC 150 - 240

watermaker AQUATEC | TEC



Weight motor pump unit:
 AC 150 - 115/ 230V 50/ 60 Hz: 25.8 kg
 AC 150 - 400/ 440V 50/ 60 Hz: 25.9 kg



Weight motor pump unit:
 AC 190 / 240: 230V 50 Hz: 25.8 kg
 AC 190 / 240: 400/ 440V 50/ 60 Hz: 32.7 kg

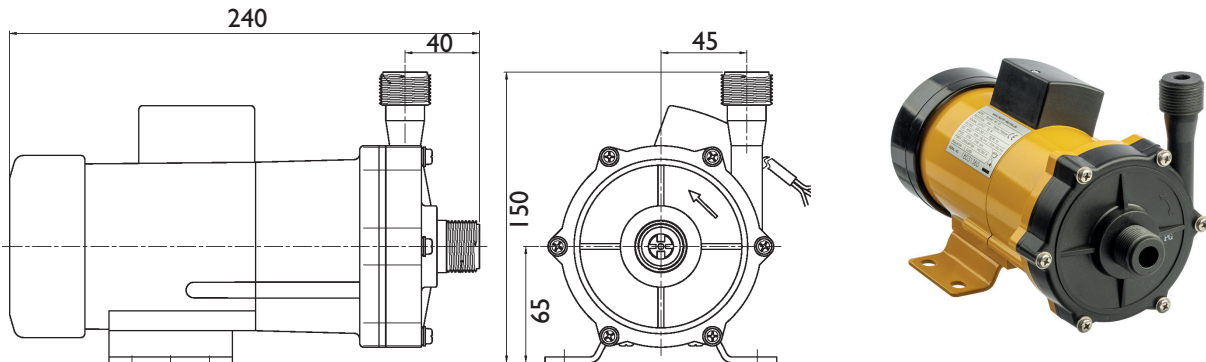
All dimensions in mm. All information without obligation, errors reserved. We reserve the right to make changes due to technical advancements without prior notice.
 Änderungen, die dem technischen Fortschritt dienen ohne vorherige Ankündigung vorbehalten. Alle Angaben ohne Gewähr.

Data sheet AC 150 - 240

watermaker
AQUA | TEC

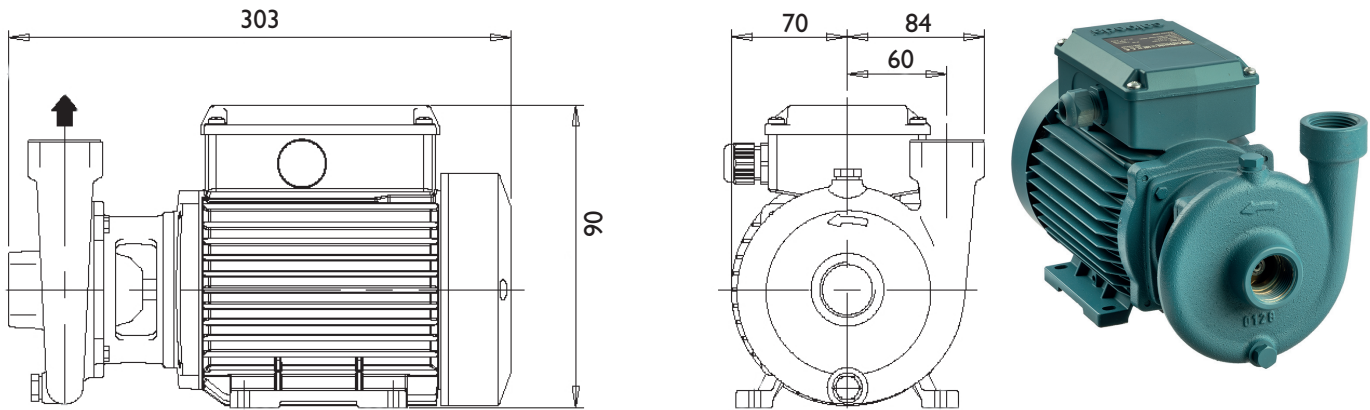
Feedpump FP- 40

1~ 230V/ 50 Hz (115V/ 60 Hz), In/ out 3/4" BSP male, 3.5 kg

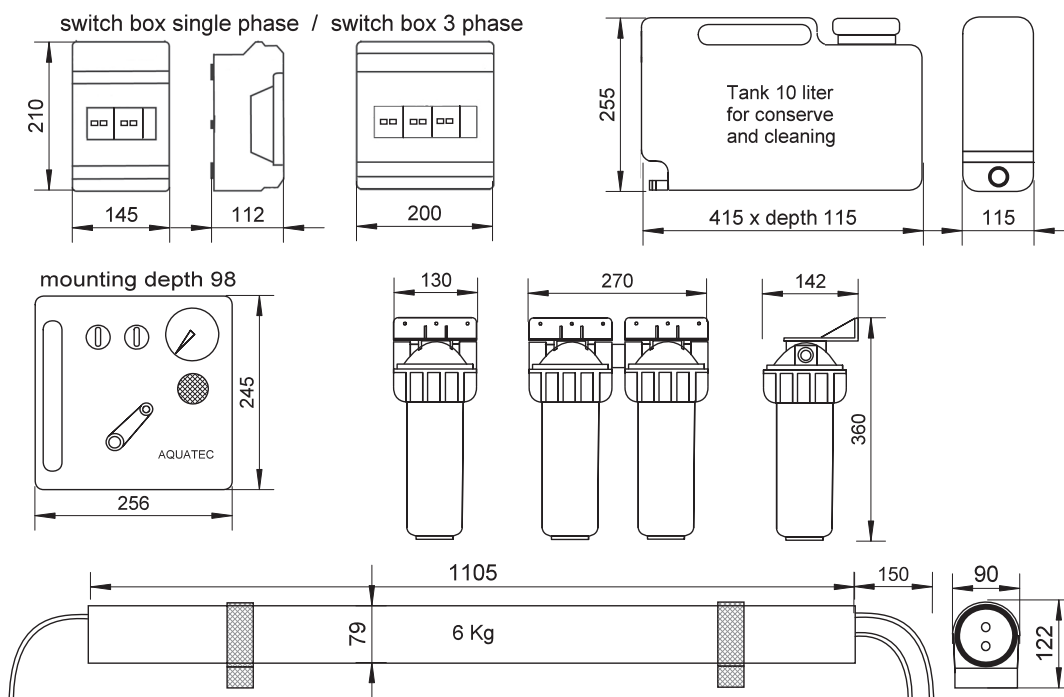


Feedpump FP- 60

3~ 400V/ 50 Hz (440V/ 60 Hz), In/ out 1" BSP female, 9.0 kg



Installation parts



All dimensions in mm. All information without obligation, errors reserved. We reserve the right to make changes due to technical advancements without prior notice.
Änderungen, die dem technischen Fortschritt dienen ohne vorherige Ankündigung vorbehalten. Alle Angaben ohne Gewähr.